

DM422S-IO-24 (V2.0)使用说明

一、功能概述

- 1) DM422S-IO-24 (V2.0)是一款调速步进驱动器；
- 2) 主要匹配 42 机座的两相步进电机；
- 3) 电压推荐用 24Vdc；电流最大支持 2.2A；
- 4) 输入信号 24Vdc；
- 5) 3 路输入信号，分别定义为启停、正反转、电机使能切换；
- 6) 带有 1 路报警输出，最大饱和输出 100mA，最大耐压 30Vdc；
- 7) 3 位拨码用来设置电流，8 档电流可选；
- 8) 3 位拨码用来设置速度，具有 8 档速度可选；
- 9) SW7 设置自整定；SW8 设置使能锁轴或者两段速；
- 10) 带有串口，部分参数可调。



二、接口及拨码说明

1) 信号接口

名称	功能
PUL+	启停信号: 24Vdc; 悬空时, 电机为停止(运行过程中该信号撤销, 则减速停止), 有信号输入时 (PUL+接 24V 正, PUL-接 24V 负极), 电机加速运行到设定速度;
PUL-	
DIR+	方向信号: 24Vdc; DIR+, DIR-: 悬空时, 电机正转, 有信号输入时, 电机反转, 当电机在运行过程中, 方向信号发生变化, 电机先减速停止, 再反向运行到指定速度。
DIR-	
ENA+	使能信号: 24Vdc; 有 2 个功能可选, 用拨码 SW8 设置。 功能 1: 此输入信号用于使能或禁止。 使能信号接通时, 驱动器将切断电机各相的电流使电机处于自由状态, 当不需用此功能时, 使能信号端悬空即可 功能 2: 此输入信号用于两段速切换。 两段速可以通过调试软件自由设置。
ENA-	
ALM+	报警信号: 此信号用于驱动器故障信号输出, 为光电隔离 OC 输出, 最高承受电压 30VDC, 最大饱和电流 100mA。
ALM-	

2) 强电接口

名称	功能
GND	电源输入端, 电压范围: 20VDC~36VDC, 推荐用 24Vdc, 建议用推荐电压即可
VDC	
A+、A-	电机 A 相线圈。
B+、B-	电机 B 相线圈。

3) 拨码功能说明

电流设置

输出峰值电流	输出均值电流	SW1	SW2	SW3	说明
0.30	0.21	on	on	on	可以通过串口设置驱动器任意档位的峰值电流, 范围可设置 0.1-2.2A。
0.5A	0.35A	off	on	on	
0.7A	0.49A	on	off	on	
1.0A	0.71A	off	off	on	
1.3A	0.92A	on	on	off	
1.6A	1.13A	off	on	off	
1.9A	1.34A	on	off	off	
2.2A	1.56A	off	off	off	

出厂默认半流, 半流比例可以通过调试软件进行修改。

转速设置

转速 (转/分)	对应调试软件档位	SW4	SW5	SW6	说明
20	0	on	on	on	调试软件可以设置每个档位的速度, 加速度, 减速度并且保存。
50	1	off	on	on	
100	2	on	off	on	
150	3	off	off	on	
200	4	on	on	off	
250	5	off	on	off	

300	6	on	off	off
350	7	off	off	off

说明：以上 8 档的速度和对应的加速度、减速度均可以改，可以保存。

通过调试软件可以设置保存以下参数

- 1) 8 档的速度和 8 档电流均可自定义设定（电流自定义最大设定可到 2.2A）；
- 2) 每一档加速度和减速度可以单独设置；参数恢复出厂值，参数如丝印所示。
- 3) 参数可以保存为文件，并且能够导入下载。自整定可以打开或者关闭。

拨码	定义	
SW7	自整定设置	SW7=off: 电机上电自整定（出厂默认，参数 13=1）；SW7=on: 电机上电不自整定（参数 13=0），采用默认参数。
SW8	使能口功能选择	SW8=off: 使能功能 1（常规使能功能） SW8=on: 使能功能 2（两段速切换功能） 注意，在 sw4 sw5 sw6 均为 on 的情况下，通过修改“最大速度设置 0”和“最大速度设置 8”来自定义两段速， 如果 sw4 sw5 sw6 设置在其他档位。第二个速度均为当前的速度的一半，不能修改。

三、典型接线图

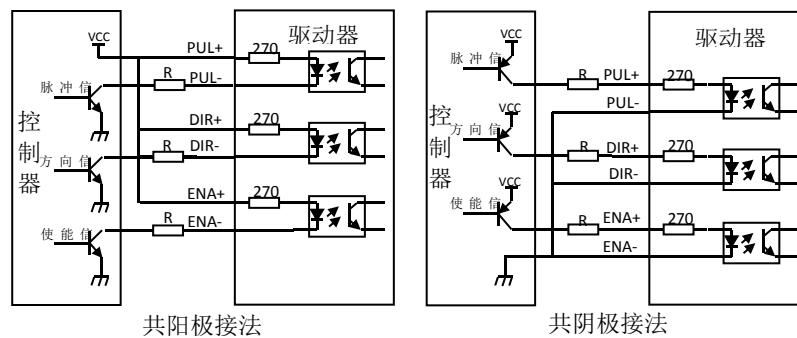


图 1 输入接口电路

驱动器支持差分，共阳极，共阴极接法，如图所示；DM422S-IO-24 (V2.0)信号为 24V 输入。

四、安装尺寸图

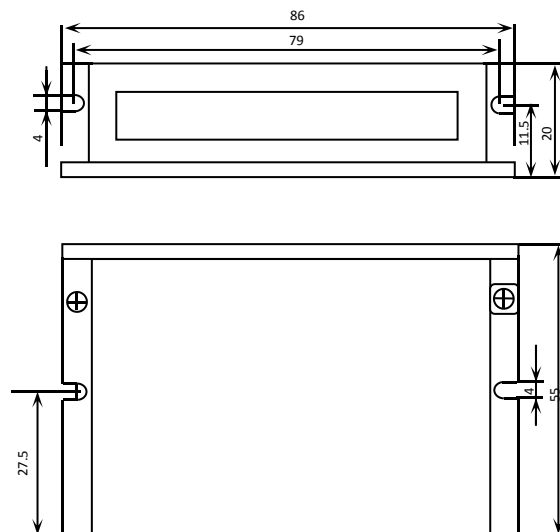


图 1 安装尺寸图（单位：mm）

注意：设计安装尺寸时，需要为端子和走线预留适当空间。

五、保护功能

驱动器具有过流，过压等保护功能，具体描述如下表所示：

保护功能	红色 LED 灯闪烁次数	说明
过流/短路保护	1	电机或者驱动器出现短路或者接错线等情况下，驱动器会产生过流保护，当出现过流保护时，请及时断电后，检查电机接线，重新上电可清除此报警。
过压保护	2	当驱动器电压超过 40VDC 时，会进入过压保护，此时要重新给驱动器上电才能清除报警，如果频繁出现过压保护，建议适当调低输入电源电压。

注意：由于驱动器不具备电源正负极反接保护功能，因此，上电前请再次确认电源正负极接线正确。正负极接反将导致烧坏驱动器！

附：调试软件说明

- 1) DM422S-IO-24 (V2.0)(可以使用调试软件进行部分参数的设置。
- 2) 调试软件采用 StandardProTuner
- 3) 在使用调试软件调试该产品时，需要将安装文件目录下的 DATA 文件进行替换。

将 StandardProTuner_setup 2014-04-03 安装好。

找到安装文件下的 DATA 文件 C:\Program Files\StandardProTuner\DATA.mbd 将此 DATA 文件替换掉。

打开调试软件，参数如下：可以对部分参数进行修改设置。

参. 参数..	参数名称	参数值	范围	默认值	单位	备注
0	峰值电流	1950	1 ~ 32767	1000	mA	请参照手册
1	电机分辨率	200	200 ~ 51200	200	--	表示电机运行一转所需要的脉冲个数，在细分源码全部为0时写入用户自定义数据，否则为只读。
2	待机时间	400	100 ~ 10000	500	ms	单位：ms
3	待机电流百分比	50	0 ~ 100	50	%	电机进入待机后，电流与峰值电流的百分比。
4	待机标志	190	0 ~ 255	0	--	返回源码开关状态
6	使能电平	1	0 ~ 1	1	--	0-源电平使能；1-低电平使能
8	输出口1阻态设置	1	0 ~ 1	0	--	0-故障时光耦导通，低阻；1-故障时光耦截止，高阻
13	电流环PI自动整定使能	1	0 ~ 1	1	--	0-不使能；1-使能
14	PI自动整定响应速度	100	10 ~ 100	10	--	无
15	电流环Kp	1697	200 ~ 32767	1000	--	在自整定为使能时，该项只读不使能是用户可改写。
16	电流环Ki	424	0 ~ 32767	200	--	在自整定为使能时，该项只读不使能是用户可改写。
17	最大速度设置0	20	0 ~ 3000	100	rpm	无
18	加速度设置0	50	1 ~ 32767	100	rpss	无
19	减速度设置0	200	1 ~ 32767	200	rpss	无
20	最大速度设置1	50	0 ~ 3000	100	rpm	无
21	加速度设置1	50	1 ~ 32767	100	rpss	无
22	电流阶段峰值电流	1024	1 ~ 20000	1000	mA	无
24	减速度设置1	200	1 ~ 32767	200	rpss	无
25	最大速度设置2	100	0 ~ 3000	100	rpm	无
26	加速度设置2	50	1 ~ 32767	100	rpss	无
27	减速度设置2	150	1 ~ 32767	200	rpss	无
28	最大速度设置3	150	0 ~ 3000	100	rpm	无
29	加速度设置3	50	1 ~ 32767	100	rpss	无
30	减速度设置3	150	1 ~ 32767	200	rpss	无
31	最大速度设置4	200	0 ~ 3000	100	rpm	无
36	最大速度设置5	250	0 ~ 3000	100	rpm	无
37	加速度设置5	50	1 ~ 32767	100	rpss	无
38	减速度设置5	100	1 ~ 32767	200	rpss	无
40	最大速度设置6	300	0 ~ 3000	100	rpm	无
42	加速度设置6	50	1 ~ 32767	100	rpss	无
43	减速度设置6	50	1 ~ 32767	200	rpss	无
44	最大速度设置7	350	0 ~ 3000	100	rpm	无
45	加速度设置7	50	1 ~ 32767	100	rpss	无
46	减速度设置7	50	1 ~ 32767	200	rpss	无
47	最大速度设置8	10	0 ~ 3000	100	rpm	无
48	母线电压	24468	0 ~ 32767	0	0.1V	返回母线电压。(只读)
51	电机运行方向	0	0 ~ 1	0	--	0-电机运行方向不变；1-电机运行方向取反
56	故障检测选择	3	0 ~ 65535	65535	--	请查阅相关文档后修改该参数。
131	电流档0设置	310	100 ~ 6300	1000	mA	无
132	电流档1设置	520	100 ~ 6300	1800	mA	无
133	电流档2设置	720	100 ~ 6300	2700	mA	无
134	电流档3设置	1024	100 ~ 6300	3300	mA	无
135	电流档4设置	1330	100 ~ 6300	3700	mA	无
136	电流档5设置	1640	100 ~ 6300	4300	mA	无
137	电流档6设置	1950	100 ~ 6300	4800	mA	无
138	电流档7设置	2260	100 ~ 6300	5600	mA	无

修改参数后，点击保存图标即可保存参数。

以下是参数对应的地址，如果某些情况电脑不兼容，无法使用调试软件，可以用调试助手进行参数的修改，需要将地址和对应的参数修改，然后发送即可。

参数地址 (十进制)	参数地址 (16 进制)	参数说明	默认值	参数范围	说明
0	0	峰值电流	1843		该驱动器 8 档电流在以下参数设置，此参数仅仅用来显示当前档位电流值
1	1	电机分辨率	200		此参数无效
2	2	待机时间	400	100-10000	

3	3	待机电流百分比	50	0-100	
5	5	出口 1 功能选择	0	0/1	报警输出
6	6	使能电平	1	0/1	0 高电平使能; 1 低电平使能
8	8	出口 1 阻态设置	0	0/1	
13	D	电流环 PI 自整定	1		0: 使能, 1: 不使能
15	E	电流环 Ki	-		
16	F	电流环 Kp	-		
17	11	最大速度 0	20	0-3000	对应 5~8 拨码设置为全 on, 单位 R/MIN, 对应 4-6 拨码第 0 档
18	12	加速度设置 0	100	1-32767	对应 5~8 拨码设置为全 on, 单位 r/s/s, 对应 4-6 拨码第 0 档
19	13	减速度设置 0	300	1-32767	对应 5~8 拨码设置为全 on, r/s/s, 对应 4-6 拨码第 0 档
20	14	最大速度 1			对应 4-6 拨码第 1 档
21	15	加速度设置 1			对应 4-6 拨码第 1 档
22					
24	18	减速度设置 1			对应 4-6 拨码第 1 档
25	19	最大速度 2			对应 4-6 拨码第 2 档
26	1A	加速度设置 2			对应 4-6 拨码第 2 档
27	1B	减速度设置 2			对应 4-6 拨码第 2 档
28	1C	最大速度 3			对应 4-6 拨码第 3 档
29	1D	加速度设置 3			对应 4-6 拨码第 3 档
30	1E	减速度设置 3			对应 4-6 拨码第 3 档
31	1F	最大速度 4			对应 4-6 拨码第 4 档
33	21	加速度设置 4			对应 4-6 拨码第 4 档
35	23	减速度设置 4			对应 4-6 拨码第 4 档
36	24	最大速度 5			对应 4-6 拨码第 5 档
37	25	加速度设置 5			对应 4-6 拨码第 5 档
38	26	减速度设置 5			对应 4-6 拨码第 5 档
40	28	最大速度 6			对应 4-6 拨码第 6 档
42	2A	加速度设置 6			对应 4-6 拨码第 6 档
43	2B	减速度设置 6			对应 4-6 拨码第 6 档
44	2C	最大速度 7			对应 4-6 拨码第 7 档
45	2D	加速度设置 7			对应 4-6 拨码第 7 档
46	2E	减速度设置 7			对应 4-6 拨码第 7 档
47	2F	第二段速设置			对当拨码 4-6 设置为全 ON 时, 此处设置的第二段速度有效
48	30	母线电压			
51	33	电机运行方向			
56	38	故障检测选择			
131	83	电流档 0 设置			对应 1-3 拨码第 0 档
132	84	电流档 1 设置			对应 1-3 拨码第 1 档
133	85	电流档 2 设置			对应 1-3 拨码第 2 档
134	86	电流档 3 设置			对应 1-3 拨码第 3 档
135	87	电流档 4 设置			对应 1-3 拨码第 4 档
136	88	电流档 5 设置			对应 1-3 拨码第 5 档
137	89	电流档 6 设置			对应 1-3 拨码第 6 档
138	8A	电流档 7 设置			对应 1-3 拨码第 7 档

其他参数:

1: **保存参数**, 向地址 5A 写入 1 即可保存参数

2: **恢复出厂值**, 向地址 5B 写入 1 即可恢复出厂值

举例: 将驱动器的 4~6 拨码设置全 on, 将第 0 档的速度, 加速度, 减速度分别改成 350,200,200, 然后保存, 具体操作如下:

